

御中

年 月 日

納入仕様書

商 品 名	浅井戸用ポンプ
-------	---------

品 番	P-H80 P-H125 P-H150 P-H200 P-H250 P-H400、P-H400T
-----	---

1. 仕 様	P 2
2. 揚水特性	P 3
3. 電気回路	P 4
4. 構 造	P 5 ~ P 8

ホームページ配布用

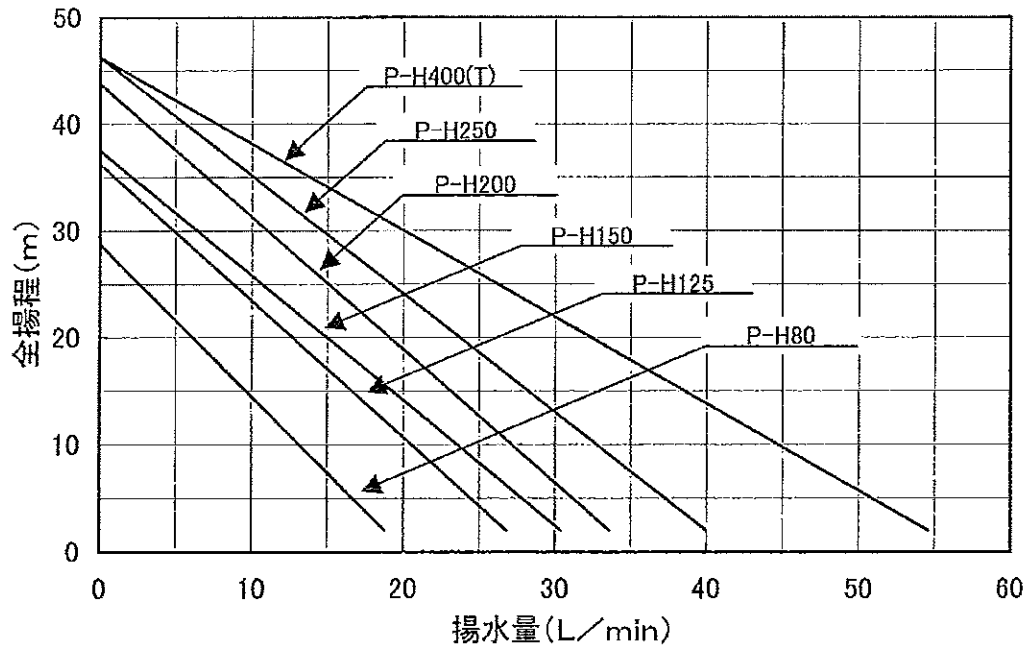
1. 仕様

項目	品番	P-H80		P-H125		P-H150		P-H200		P-H250	
電動機	種類	コンデンサ誘導電動機									
	電源	単相100V									
	出力	80W		125W		150W		200W		250W	
	周波数	50/60Hz		50/60Hz		50/60Hz		50/60Hz		50/60Hz	
	消費電力	200W		280W		345/325W		460W		500W	
ポンプ	吸上高さ	8m	2m	8m	2m	8m	2m	8m	2m	8m	2m
	押し高さ	4m	10m	6m	12m	8m	14m	12m	18m	12m	18m
	程水量(全揚程12m時)	13L/min		18L/min		21L/min		25L/min		30L/min	
ポンプ	圧カスイッチ 入切	50(0.5)	110(1.1)	70(0.7)	130(1.3)	90(0.9)	150(1.5)	140(1.4)	200(2.0)	140(1.4)	200(2.0)
		100(1.0)	160(1.6)	130(1.3)	180(1.8)	180(1.8)	240(2.4)	240(2.4)	300(3.0)	240(2.4)	300(3.0)
配管	吸込管	20mm(3/4B)						25mm(1B)			
	吐出管	20mm(3/4B)						25mm(1B)			
	製品重量	12.2kg		13.8kg		14.3kg		22.5kg		22.5kg	
	製品寸法	φ318×402H(mm)		φ310×461H(mm)				φ366×538H(mm)			
	付属部品	抵抗スプリング(1個) ストレーナ(20mm)(1個) ユニオンソケット(20mm)(2個)						抵抗スプリング(1個) ストレーナ(25mm)(1個) ユニオンソケット(25mm)(2個)			

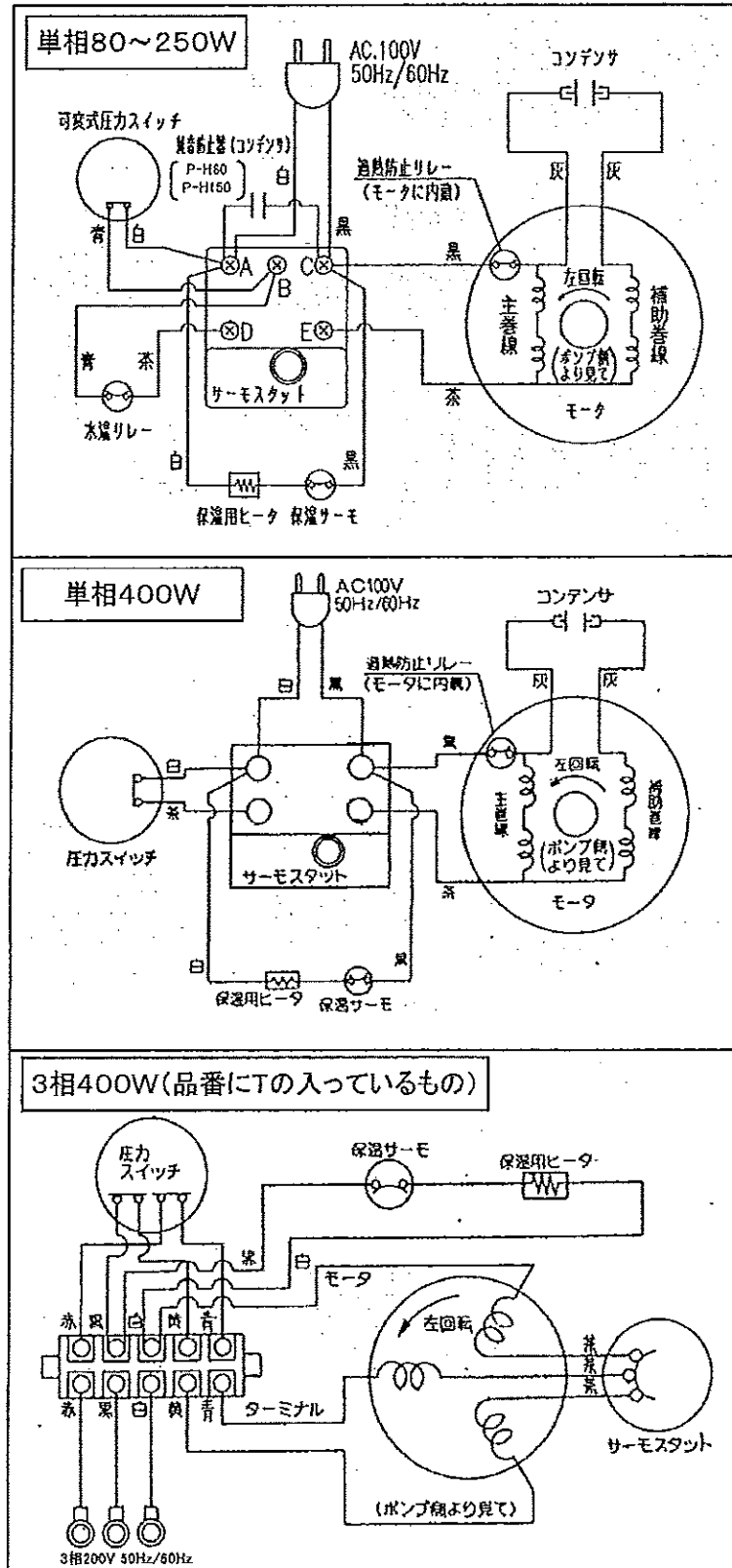
圧力単位 kPa(kgf/cm²)

項目	品番	P-H400		P-H400T	
電動機	種類	コンデンサ誘導電動機		3相誘導電動機	
	電源	単相100V		3相200V	
	出力	400W		400W	
	周波数	50/60Hz		50/60Hz	
ポンプ	消費電力	710W		650/660W	
	吸上高さ	8m			
	押し高さ	14m			
ポンプ	程水量(全揚程12m時)	43L/min			
	圧カスイッチ 入切	160(1.6)kPa(kgf/cm ²)			
240(2.4)kPa(kgf/cm ²)					
配管	吸込管	30mm(1-1/4B)			
	吐出管	25mm(1B)			
	製品重量	38kg			
	製品寸法	770×400×508H(mm)			
	付属部品	抵抗スプリング1個 ストレーナ(30mm)1個			

2. 揚水特性

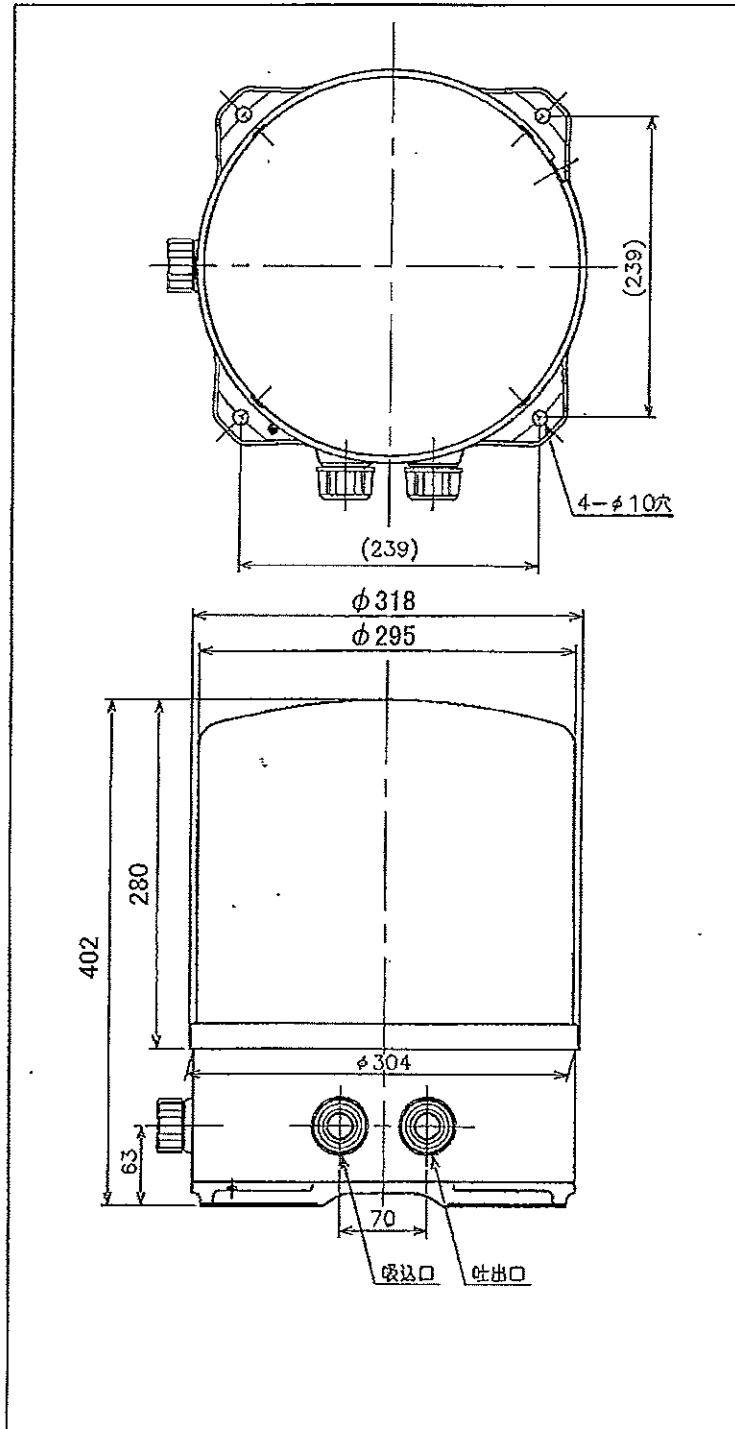


3. 電気回路

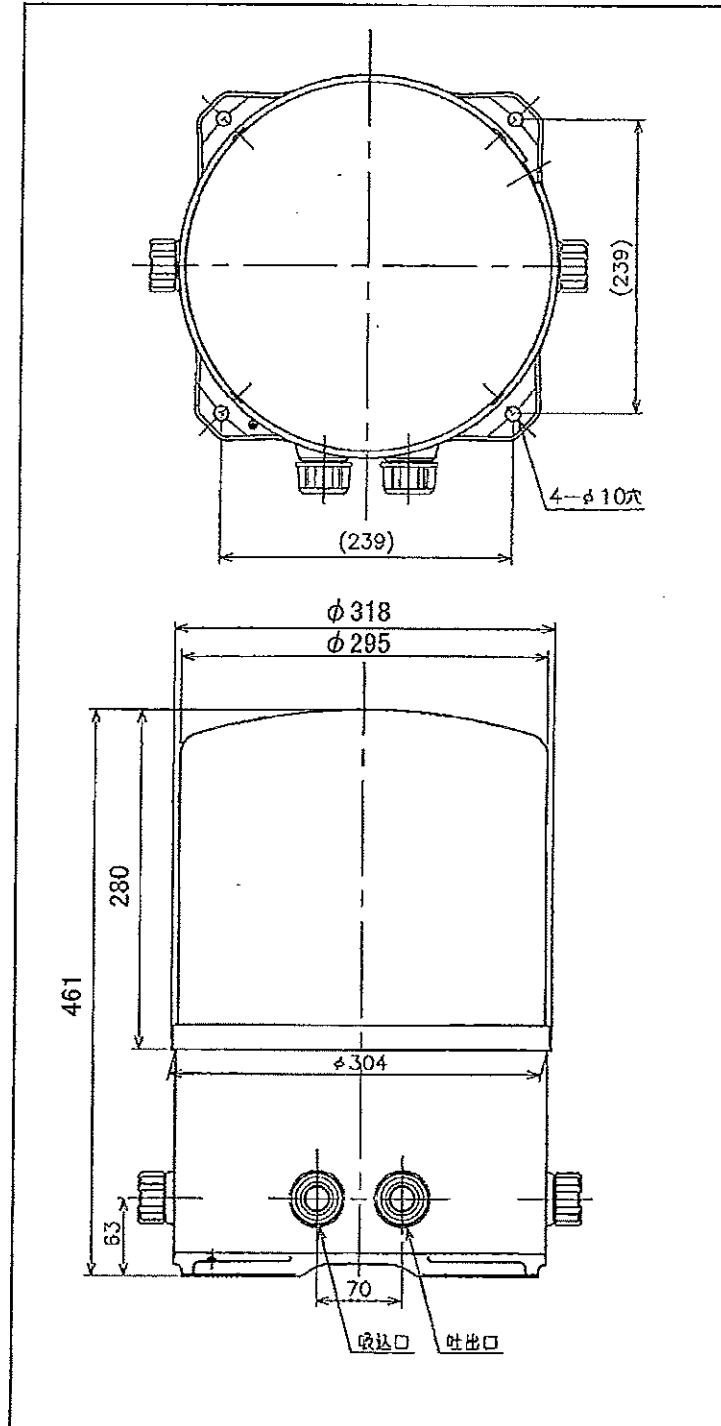


4. 構造

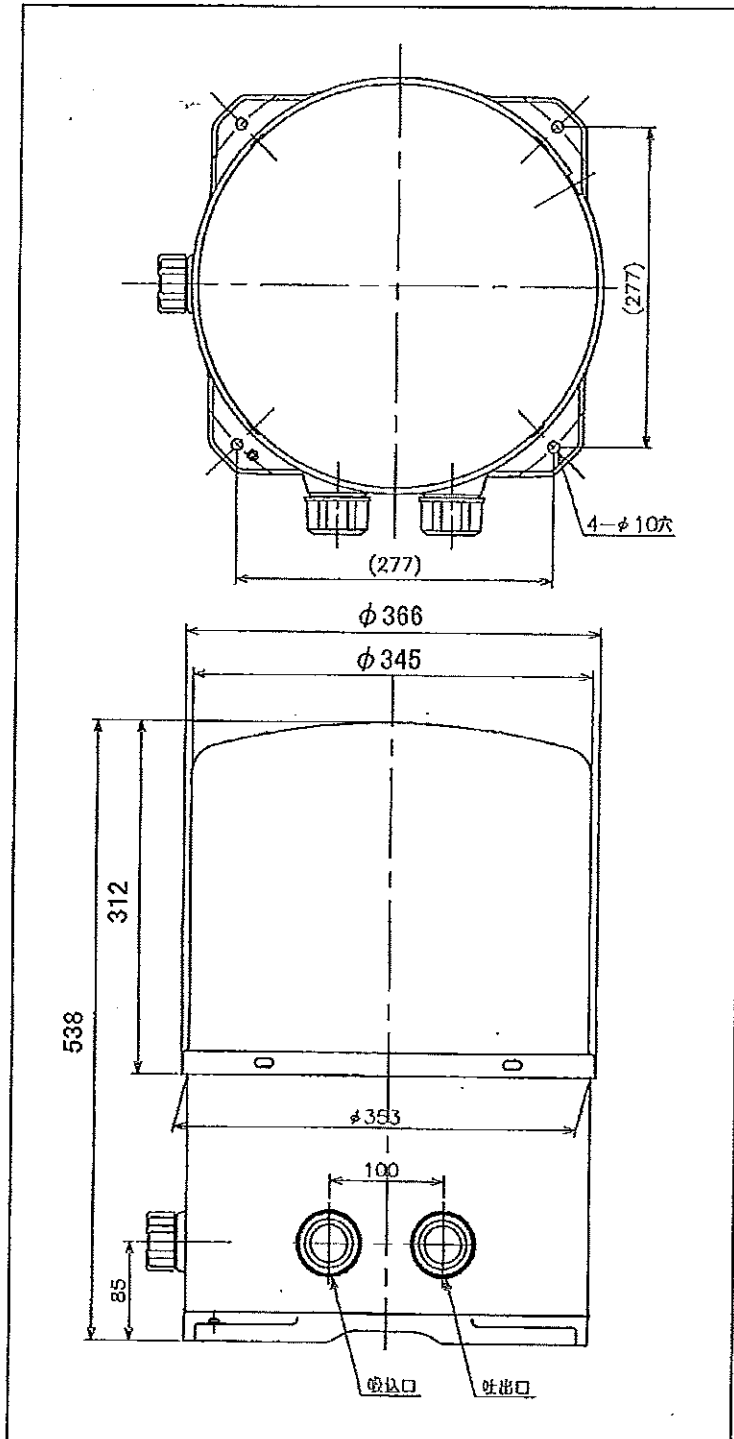
品番 P-H80



品番 P-H125、150



品番 P-H200、250



品番 P-H400、400T

